



MASTER LEDspot ExpertColor LV



MASTER LED ExpertColor 7.5-43W MR16 940 36D

MASTER LEDspot LV ExpertColor crea un'atmosfera calda e confortevole per hotel, ristoranti e bar con un'illuminazione di qualità superiore, caratterizzata da uno spettro di colore personalizzato, CRI elevato e una funzione di oscuramento avanzata di regolazione del flusso che consentono di produrre un'esperienza di illuminazione mozzafiato. Il design delle lenti trimless, che costituisce l'aspetto più innovativo di questa soluzione, si abbina perfettamente a qualsiasi tipo di arredamento grazie alle linee semplici e pulite. Inoltre, il cliente potrà avvalersi dell'intera famiglia ExpertColor, che include anche lampade LEDspot MV e LEDspot Par.

Dati del prodotto

Informazioni generali	
Attacco	GU5.3
Durata nominale	40.000 ore
Ciclo di commutazione on/off	50.000
Lighting Technology	LED
Riferimento per la misurazione del flusso	Narrow Cone
Marchio CE	Si
Conformità a RoHS EU	Si

Dati tecnici di illuminazione	
Codice colore	940 [CCT of 4000K]
Angolo del fascio (Nom)	36 °
Flusso luminoso	520 lm
Intensità luminosa (Nom)	1.650 cd
Designazione colore	Bianco freddo (CW)
Temperatura del colore correlata	4000 K

Efficienza luminosa (specificata) (Nom)	69,00 lm/W
Uniformità del colore	<3
Indice di resa cromatica (CRI)	92
LLMF a fine durata vita nominale (Nom)	70 %
Flusso luminoso in cono 90° (specificato)	520 lm
Photobiological safety according to EN 62471	RG1

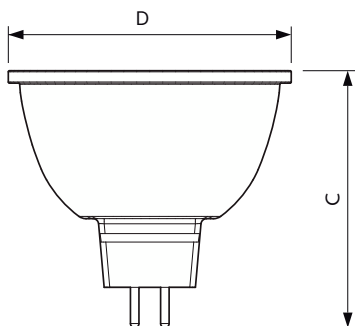
Funzionamento e parte elettrica	
Frequenza di linea	- Hz
Frequenza di ingresso	- Hz
Consumo energetico	7,5 W
Corrente lampada (Nom)	720 mA
Potenza equivalente	43 W
Tempo di avvio (Nom)	0,5 s
Tempo di riscaldamento per raggiungere il 60% del flusso luminoso	0,5 s

MASTER LEDspot ExpertColor LV

Fattore di potenza (frazione)	0.7
Tensione (Nom)	ac electronic 12 V
Temperatura	
Temp. massima involucro (Nom)	93 °C
Controlli e dimmerazione	
Dimmerabile	Solo con dimmer specifici
Meccanica e corpo	
Forma lampadina	MR16 [2"/50 mm]
Approvazione e applicazione	
Classe di efficienza energetica	G
Adatto all'illuminazione d'accento	Si
Consumo energetico kWh/1000 h	8 kWh
Numero di registrazione EPREL	624219
EyeComfort	Si

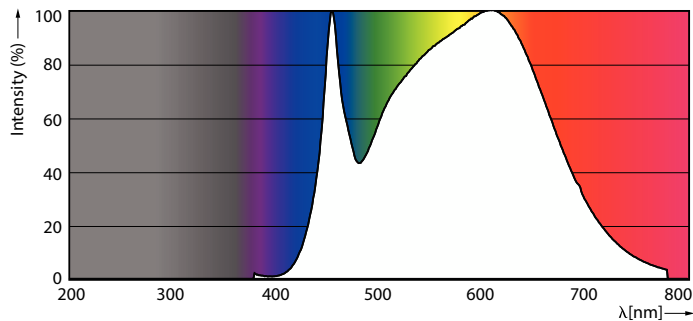
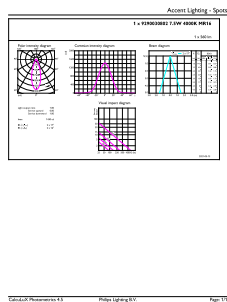
Dati del prodotto	
Nome prodotto ordine	MAS LED ExpertColor 7.5-43W MR16 940 36D
Nome completo prodotto	MASTER LED ExpertColor 7.5-43W MR16 940 36D
Full EOC	871951435875100
Descrizione codice locale	MLGU534394036X2
Codice d'ordine	35875100
Codice materiale (12NC)	929003080202
Codice locale	MLGU534394036X2
Numeratore SAP - Quantità per confezione	1
EAN/UPC - Prodotto/scatola	8719514358751
Numeratore - Confezioni per scatola esterna	10
EAN/UPC - Case	8719514358768

Disegno tecnico



Product	D	C
MAS LED ExpertColor 7.5-43W MR16 940 36D	50,5 mm	46 mm

Fotometrie

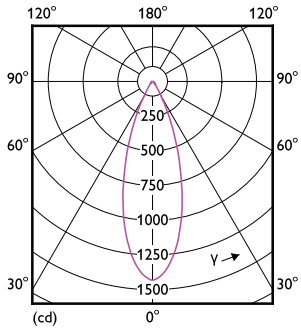


Accent Lighting Spots - MAS LED ExpertColor 7.5-43W MR16 940 36D

Spectral Power Distribution Colour - MAS LED ExpertColor 7.5-43W MR16 940 36D

MASTER LEDspot ExpertColor LV

Fotometrie



Light Distribution Diagram - MAS LED ExpertColor 7.5-43W MR16 940 36D

Durata



Life Expectancy Diagram - MAS LED ExpertColor 7.5-43W MR16 940 36D



Lumen Maintenance Diagram - MAS LED ExpertColor 7.5-43W MR16 940 36D

